

**KEYVALVE**

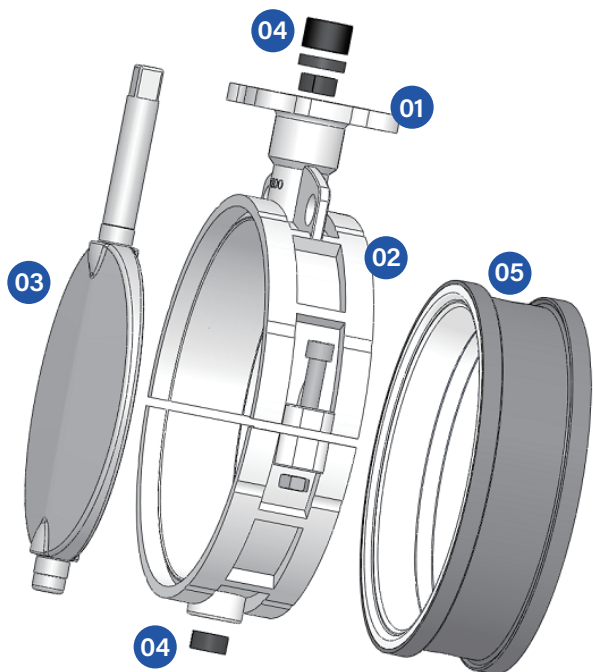
奇伟阀门(深圳)有限公司



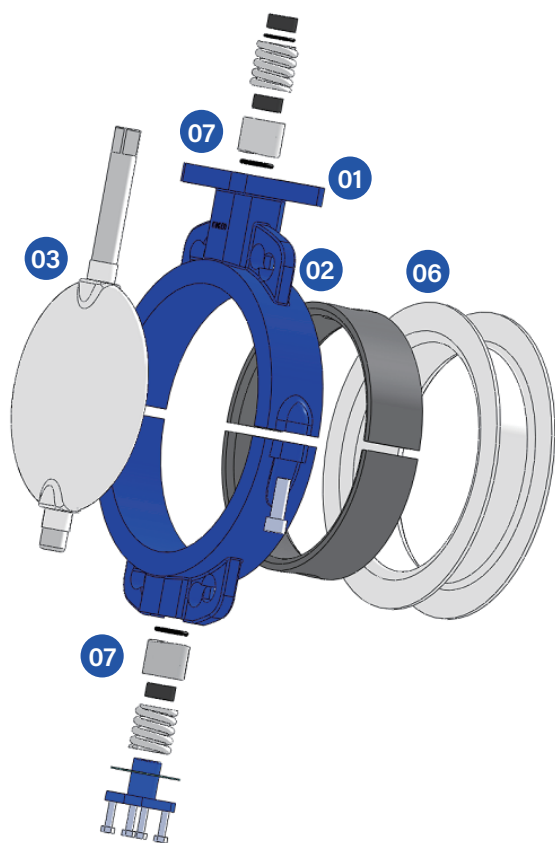
**软密封蝶阀**

**Butterfly Valve**

**Resilient Seated**



**KV-68 / KV-88**



**KV-98**

## ■ 通用特点

### 01 安装法兰

- 可与 ISO 5211 标准下各种执行机构配套使用。
- 手动(包括手柄或蜗轮箱)、气动、电动执行机构一应俱全,可根据实际需求进行不同选择。

### 02 阀体结构

- 薄型设计,占用空间小,安装方便。

### 03 阀板与阀杆

- 一体式薄型设计,确保阀板定位的可靠性,流通量大、损耗低。
- 经抛光处理,确保表面光滑平整,达到气泡级密封。
- 阀板可包覆全氟烷氧基树脂(PFA)或其他复合材料。

### 04 干式轴承

- 为阀杆强力保护,避免长时间使用造成阀杆磨损。

### 05 阀座设计

- 使用聚四氟乙烯(PTFE)包覆三元乙丙(EPDM),经特殊工艺制作,具有优良的耐腐蚀性和耐高温性。
- 安装简易,维护方便。

## ■ KV-98特点

### 06 阀座结构

- 采用全聚四氟乙烯(PTFE)内衬,提供了优良的耐腐蚀性及耐高温性。
- 内衬下嵌有硅胶或氟胶弹性背垫,保持恒久的密封性。
- 可更换式设计,维护方便,经济适用。

### 07 阀杆密封

- 阀杆两端设有自动补偿弹簧。保证密封恒久可靠。
- 三重密封设计,确保密封结构绝对安全可靠。

## ■ 产品应用

KV 系列软密封蝶阀是针对耐腐蚀、耐高温的工况环境设计制造而成。广泛应用于：染整机械、食品工业、饮料生产、生活供水、水处理、油脂化工、棕榈油提炼等行业。

## ■ 产品概述

产品系列	KV-68	KV-88	KV-98
公称直径	DN40~DN500	DN50~DN300	DN50~DN300
公称压力	1.0Mpa-1.6MPa		
阀体	GGG-40.3 GJS400-18	SA351 CF8	GGG-40.3 GJS400-18
阀座	聚四氟乙烯 (PTFE) 包覆三元乙丙 (EPDM)		全聚四氟乙烯 (PTFE)
阀板	SA351 CF8M (可包覆全氟烷氧基树脂 (PFA) 或其他复合材料)		
工作温度	-40°C~150°C		-40°C~220°C
法兰标准	GB、DIN、ASME、JIS	GB、DIN	GB、DIN、ASME、JIS
连接方式	对夹式 (软密封)		
驱动方式	气动、电动、手柄、蜗轮箱		
密封测试	密封泄漏测试 EN12266-1 泄漏等级A		
特点	<ul style="list-style-type: none"> <li>• 性价比高</li> <li>• 通用性强</li> <li>• 阀座回弹性好</li> </ul>	<ul style="list-style-type: none"> <li>• 适合耐腐蚀环境</li> <li>• 流通能力高</li> <li>• 阀座回弹性好</li> </ul>	<ul style="list-style-type: none"> <li>• 耐高温、耐腐蚀</li> <li>• 阀杆密封性能可靠</li> <li>• 阀座全包覆结构</li> </ul>

## ■ 产品结构



KV-68

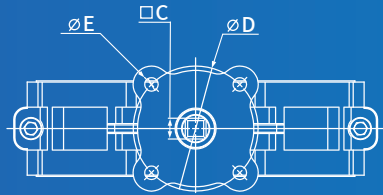
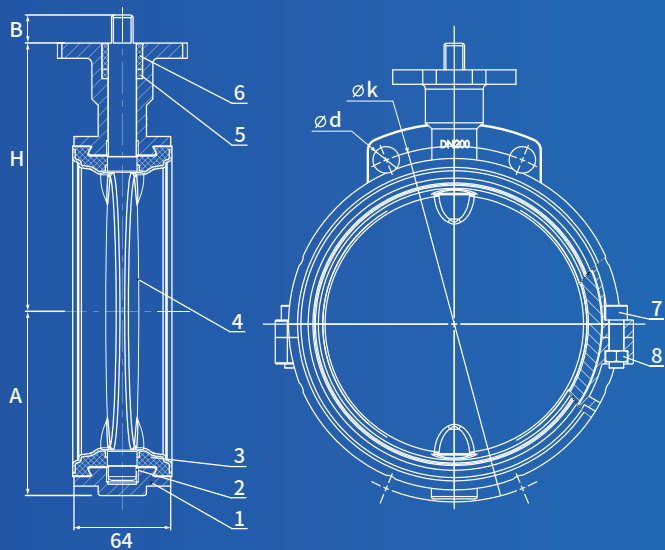


KV-88



KV-98

## KV-88技术参数及外形尺寸



序号	部件	材质
1	阀体	SA351 CF8
2	轴承	SS304+PTFE
3	阀座	聚四氟乙烯 (PTFE) 包覆三元乙丙 (EPDM)
4	阀板及阀杆	SA351 CF8M   可包覆全氟烷氧基树脂 (PFA) 或其他复合材料
5	密封圈	硅橡胶
6	衬套	聚四氟乙烯 (PTFE) + 石墨
7	螺栓	SS304
8	螺母	SS304

外形尺寸(mm)

DN	50	65	80	100	125	150	200	250	300	
L	41	44	47	57.5	61	61	76	77	87	
H	125	125	142	152	163	174	211	240	265	
A	50	64	74	84	100	112	140	170	202	
B	16	16	16	19	9	24	24	29	29	
C	11	11	11	12	17	17	17	22	27	
D	50	50	70	70	102	102	102	125	125	
n×ΦE	4×7	4×7	4×9	4×9	4×11	4×11	4×11	4×13	4×13	
GB/ DIN	ΦK	125	145	160	180	210	240	295	350	400
	n×Φd	4×18	4×18	8×18	8×18	8×18	8×22	12×22	12×26	12×26
	螺栓	M16	M16	M16	M16	M16	M20	M20	M24	M24
扭矩(Nm)	28	32	48	71	100	150	253	380	540	
重量(kg)	2.2	2.5	3	3.8	6.7	8	13.5	18.6	30	

## ■ 可选配件



E/P或P/P定位器



空气调压过滤器

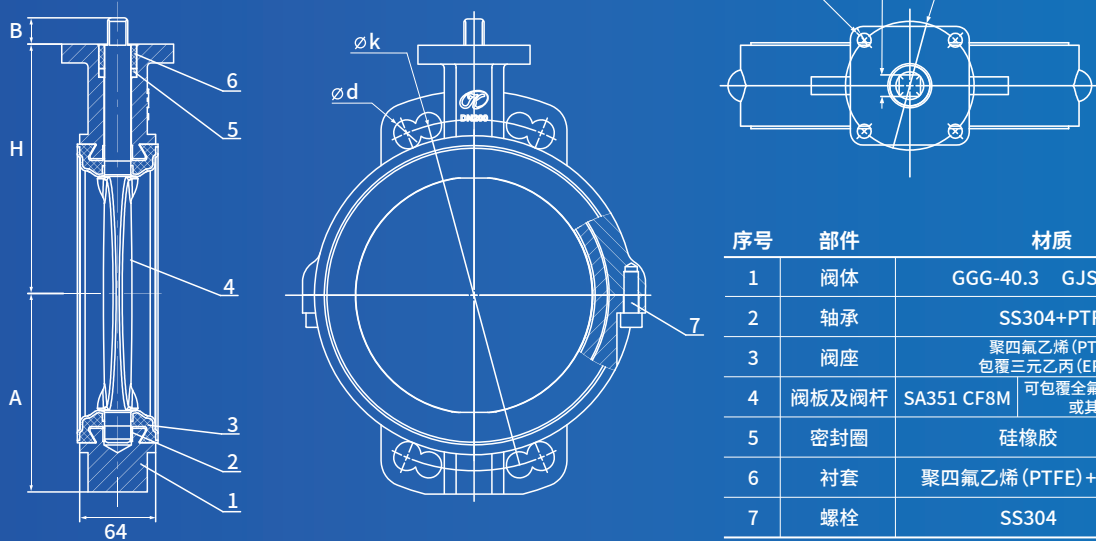


限位开关



电磁阀

## KV-68技术参数及外形尺寸

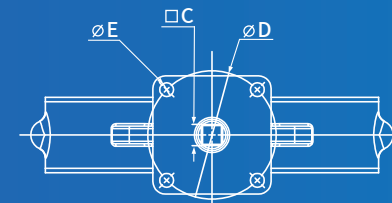
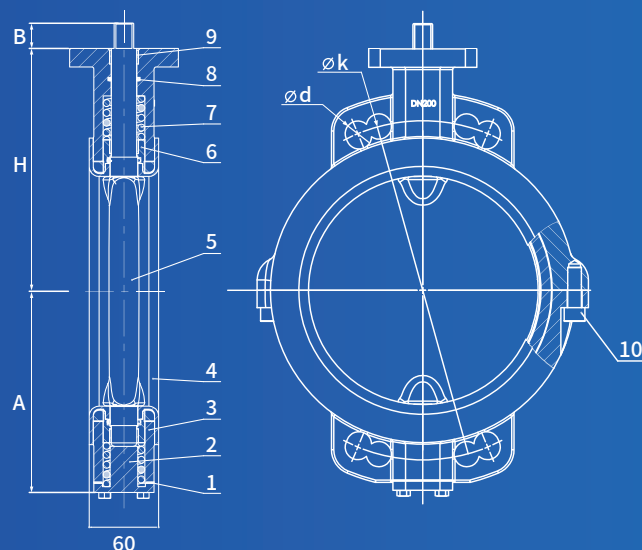


序号	部件	材质
1	阀体	GGG-40.3 GJS400-18
2	轴承	SS304+PTFE
3	阀座	聚四氟乙烯 (PTFE) 包覆三元乙丙 (EPDM)
4	阀板及阀杆	SA351 CF8M 可包覆全氟烷氧基树脂 (PFA) 或其他复合材料
5	密封圈	硅橡胶
6	衬套	聚四氟乙烯 (PTFE)+石墨
7	螺栓	SS304

外形尺寸(mm)

DN	40	50	65	80	100	125	150	200	250	300	350	400	450	500	
L	33	41	44	44	51	54	54	64	64	76	76	102	108	127	
H	110	125	125	142	152	164	175	210	240	269	310	385	410	445	
A	44	50	58	89	104	118	131	167	195	230	268	300	318	350	
B	13	15	15	15	18	18	23	23	28	28	38	38	48	48	
C	11	11	11	11	12	14	14	17	22	22	27	27	36	36	
D	50	50	50	70	70	102	102	102	125	125	140	140	165	165	
nxΦE	4x7	4x7	4x7	4x9	4x9	4x11	4x11	4x11	4x13	4x13	4x17.5	4x17.5	4x21.5	4x21.5	
ASME (in)	ΦK	3.88	4.75	5.5	6	7.5	8.5	9.5	11.75	14.25	17	18.75	21.25	22.75	25
	nxΦd	4x0.62	4x0.75	4x0.75	4x0.75	8x0.75	8x0.88	8x0.88	8x0.88	12x1.0	12x1.0	12x1.12	16x1.12	16x1.25	20x1.25
	螺栓	1/2	5/8	5/8	5/8	5/8	3/4	3/4	3/4	7/8	7/8	1	1	1 1/8	1 1/8
JIS	ΦK	105	120	140	150	175	210	240	290	355	400	445	510	565	620
	nxΦd	4x19	4x19	4x19	8x19	8x19	8x23	8x23	12x23	12x25	16x25	16x25	16x27	20x27	20x27
	螺栓	M16	M16	M16	M16	M16	M20	M20	M20	M22	M22	M22	M24	M24	M24
GB/ DIN	ΦK	98.5	125	145	160	180	210	240	295	350	400	460	515	565	620
	nxΦd	4x18	4x18	4x18	8x18	8x18	8x18	8x22	12x22	12x26	12x26	16x22	16x26	20x26	20x26
	螺栓	M16	M16	M16	M16	M16	M16	M20	M20	M24	M24	M20	M24	M24	M24
扭矩(Nm)	24	28	32	48	71	100	150	253	380	540	782	1047	1392	1794	
重量(kg)	2	2.8	3.3	3.8	5.1	6.8	8.4	14.5	20.2	33.5	41.5	60.5	90.0	109.0	

## KV-98技术参数及外形尺寸

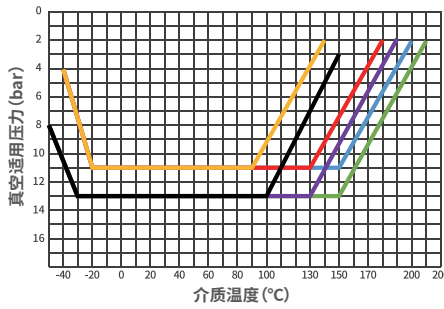
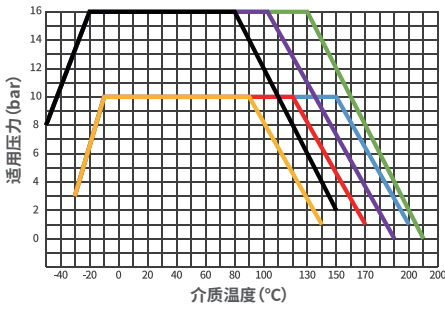


序号	部件	材质
1	垫片	GP300G
2	端盖	SAE1045
3	阀体	GGG-40.3 GJS400-18
4	阀座	聚四氟乙烯 (PTFE) 垫氟橡胶/硅橡胶
5	阀板及阀杆	SA351 CF8M
6	轴套	A182 F304
7	弹簧	A182 F304
8	O型圈	硅橡胶/氟橡胶
9	轴承	SS304+PTFE
10	螺栓	SS304

外形尺寸(mm)

DN	50	65	80	100	125	150	200	250	300	
L	41	44	44	51	54	54	64	64	76	
H	125	125	142	152	164	175	210	240	269	
A	50	58	89	104	118	131	167	195	230	
B	15	15	15	16	20	20	20	25	25	
C	11	11	11	12	14	14	17	22	22	
D	50	50	70	70	102	102	102	125	125	
nxΦE	4x7	4x7	4x9	4x9	4x11	4x11	4x11	4x13	4x13	
ASME (in)	ΦK	4.75	5.5	6	7.5	8.5	9.5	11.75	14.25	17
	nxΦd	4x0.75	4x0.75	4x0.75	8x0.75	8x0.88	8x0.88	8x0.88	12x1.0	12x1.0
	螺栓	5/8	5/8	5/8	5/8	3/4	3/4	3/4	7/8	7/8
JIS	ΦK	120	140	150	175	210	240	290	355	400
	nxΦd	4x19	4x19	8x19	8x19	8x23	8x23	12x23	12x25	16x25
	螺栓	M16	M16	M16	M16	M20	M20	M20	M22	M22
GB/ DIN	ΦK	125	145	160	180	210	240	295	350	400
	nxΦd	4x18	4x18	8x18	8x18	8x18	8x22	12x22	12x26	12x26
	螺栓	M16	M16	M16	M16	M16	M20	M20	M24	M24
扭矩 (Nm)	28	33	50	72	100	150	247	368	550	
重量 (kg)	2.2	2.6	3.0	4.1	5.4	6.7	11.6	16.2	26.8	

## ■ 流量特性



- DN40-DN300 聚四氟乙烯包覆三元乙丙橡胶
- DN350-DN500 聚四氟乙烯包覆三元乙丙橡胶
- DN50-DN300 聚四氟乙烯垫氟橡胶
- DN350-DN500 聚四氟乙烯垫氟橡胶
- DN50-DN300 聚四氟乙烯垫硅橡胶
- DN350-DN500 聚四氟乙烯垫硅橡胶

KV-68	Kv值(m <sup>3</sup> /h) 不锈钢阀板								
	开度α°	20	30	40	50	60	70	80	90
40	68	104	167	200	238	243	273	302	
50	76	115	186	222	264	270	303	335	
65	102	154	250	298	354	363	407	450	
80	137	207	336	400	476	488	547	605	
100	222	336	544	648	772	791	885	980	
125	348	526	852	1016	1209	1238	1387	1535	
150	457	690	1118	1333	1586	1625	1819	2014	
200	803	1214	1967	2344	2789	2857	3200	3542	
250	1303	1973	3198	3810	4533	4645	5201	5758	
300	1915	2895	4691	5590	6651	6815	7631	8448	
350	2158	3262	5287	6299	7495	7679	8600	9520	
400	2693	4072	6598	7862	9355	9585	10733	11882	
450	3555	5374	8709	10376	10376	12650	14166	15682	
500	4280	6470	10486	12494	12494	15231	17057	18882	

KV-88	Kv值(m <sup>3</sup> /h) 不锈钢阀板								
	开度α°	20	30	40	50	60	70	80	90
50	76	115	186	222	264	290	303	335	
65	130	197	319	380	453	497	519	575	
80	186	281	455	543	646	709	741	820	
100	257	389	630	750	893	981	1024	1134	
125	399	603	978	1165	1386	1523	1591	1761	
150	548	829	1343	1600	1904	2091	2184	2418	
200	937	1416	2295	2735	3254	3334	3733	4133	
250	1345	2033	3295	3926	4672	4787	5360	5934	
300	1949	2947	4776	5690	6771	6937	7769	8600	

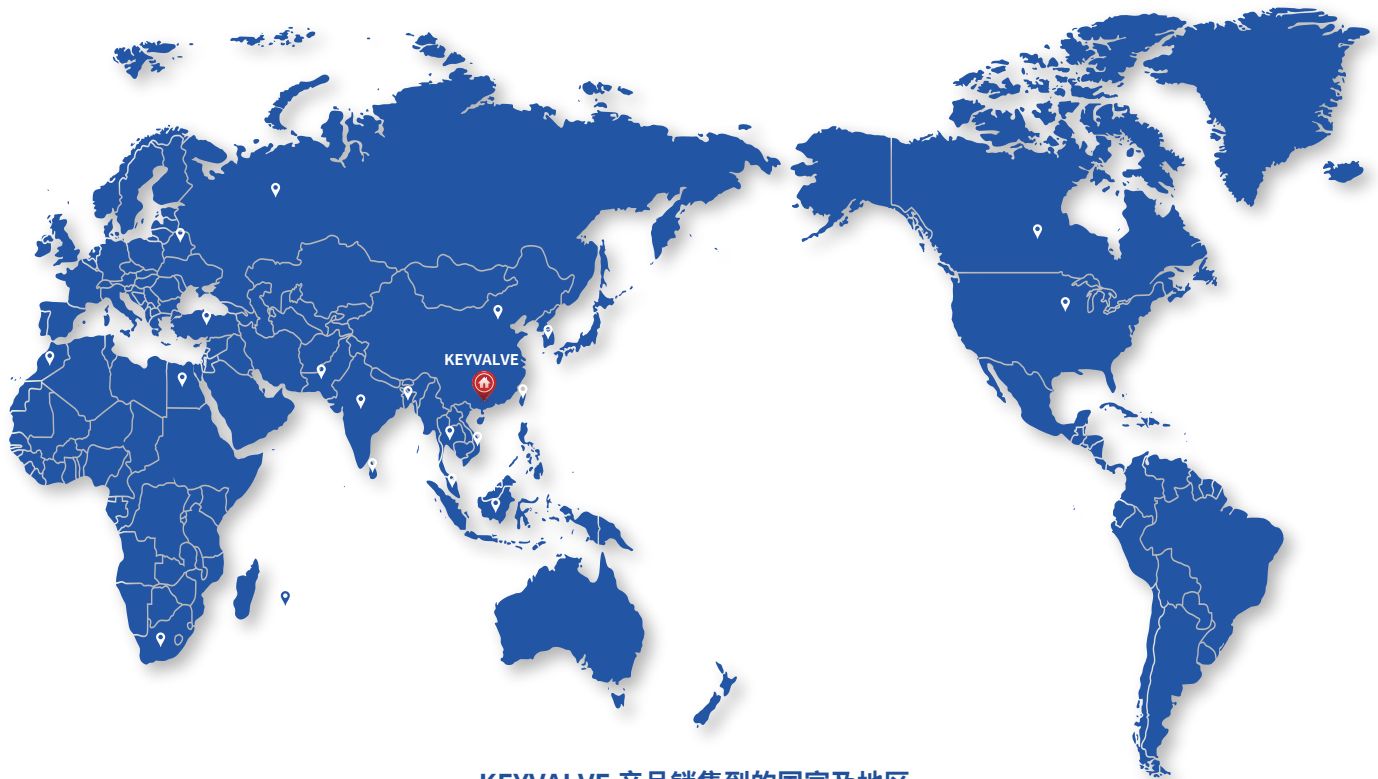
KV-98	Kv值(m <sup>3</sup> /h) 不锈钢阀板								
	开度α°	20	30	40	50	60	70	80	90
50	68	103	168	200	238	244	273	302	
65	92	139	225	268	319	327	366	405	
80	124	187	303	361	429	440	492	545	
100	200	302	490	584	694	711	797	882	
125	313	474	767	914	1088	1115	1248	1382	
150	411	621	1007	1200	1427	1462	1638	1813	
200	723	1092	1770	2109	2510	2572	2880	3188	
250	1175	1776	2878	3429	4080	4180	4681	5182	
300	1723	2605	4222	5031	5986	6133	6868	7603	

Kv值(m<sup>3</sup>/h)在水压差1 bar, 温度从5°C至30°C。节流函数在开度30°至90°时近于线性。

KEYVALVE是一家专门研究蒸汽及流体控制技术的专业公司，凭着先进的科学技术及丰富的蒸汽及流体控制经验，对蒸汽及流体介质的压力、温度和流量控制的应用技术提供解决方案。

KEYVALVE技术团队在蒸汽及流体控制技术的研发、设计及制造过程中积累30多年的经验，并通过欧盟 PED2014/68/EU Module H 及ISO 9001的质量体系认证，我们严格执行每个生产环境的质量控制，使产品质量和性能的可靠性得到绝对的保证，我们本着质量第一、优质服务、以客为本、持续发展的经营理念为客户创造价值。

KEYVALVE产品畅销到全世界近20个国家，同时也为各工业领域提供各类产品，广泛应用于化工、造纸、锂电池、橡胶、棕油提炼、纺织生产等工业领域。



KEYVALVE 产品销售到的国家及地区

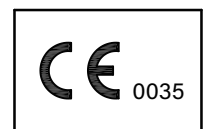
## 奇伟阀业有限公司

香港新界葵涌兴芳路223号新都会广场2座41楼 4108-09室  
电话: (852) 2892 8878

## 奇伟阀门(深圳)有限公司

深圳市龙岗区坂田街道上雪科技工业城一巷2号1号综合楼5层501-02  
电话: (86) 755 8935 0380

电邮: [enquiry@keyvalveltd.com](mailto:enquiry@keyvalveltd.com)  
网址: [www.keyvalveltd.com](http://www.keyvalveltd.com)



KEYVALVE/2023-01/CN版本,  
产品资料如有任何变更, 以奇伟阀业有限公司最后确定为准。  
奇伟阀业有限公司版权所有。