

**KEYPOS**

奇布斯科技(中山)有限公司



**KPS系列**

**直行程(气动/电动)执行器**

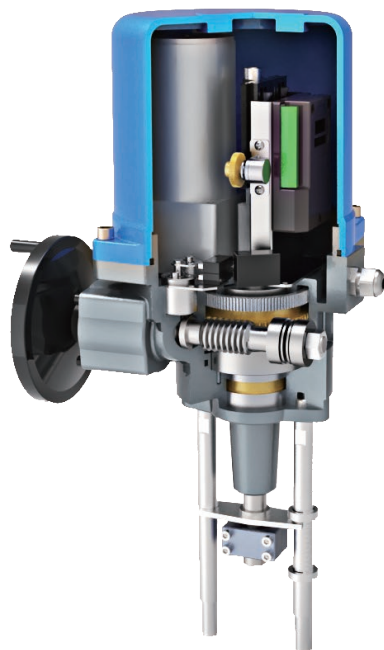
# KPS-TA / KPS-TL系列 直行程电动执行器

## ■ 产品概述

直行程电动执行器由电机、齿轮减速机构、T型螺纹传动机构组合配置而成，带自锁，带单相或三相交流电机，标配带手轮。专业应用于阀门自动化，通过传递直线推力来操作调节阀、截止阀、闸阀等各种阀门，控制单元接收开关信号，驱动阀门执行开向或关向的操作，可配置调节型模块，接收模拟量信号，实现精细控制阀门的操作。



**KPS-TA**



**KPS-TL**

## ■ 控制模式

**开关型:**接收开关信号，驱动阀门从全开到全关，或者全关到全开。

**调节型:**接收模拟量信号，驱动阀门到全开和全关之间的任意位置。

## ■ 性能特点

### 01 壳体

采用硬质铝合金，表面喷涂耐酸、耐碱、耐盐的油漆，适合户外及恶劣的工况环境。

### 02 电机

**KPS-TA** 系列采用微型同步电机，频繁工作时电流稳定，质量可靠寿命长。

**KPS-TL** 系列采用异步电磁刹车电机，具有体积小、扭矩大等特点。断电刹车自锁，防止反转。绝缘等级为H级，内置过热保护开关，防止损坏电机。

### 03 减速结构

减速结构采用齿轮传动、行星齿轮减速机构，三行星轮结构使齿轮受力均匀分布，高效传输大扭矩。效率高、噪音低、寿命长，传动部分稳定可靠，无需再加油。

### 04 手动结构

采用行星齿轮减速机构及蜗轮蜗杆传动设计，自动/手动时无需切换，随时实现自动/手动切换操作，安全可靠。

### 05 限位开关

电子双重限位，行程可调，安全可靠。限位块接触位置由螺纹丝杆来控制，可实现微调，能精确并方便地设定位置。

### 06 推力开关

提供过载保护，精准的输出需求的推力，在阀门卡涩有异物时自动断开电机电源，更有效的保护阀门和执行器不受损坏。(出厂前已设定好，请用户不要随意更改设置)

### 07 调节型模块

采用集成电路板，智能校准，实现双向通讯，接受输入4-20mA控制信号，并可自动设定阀位0-100%区间，同时可输出一组4-20mA阀位反馈信号。并且在控制信号故障时，可根据使用要求将阀门设置在任意位置，保证用户安全。

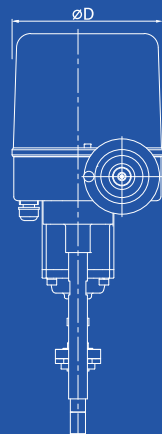
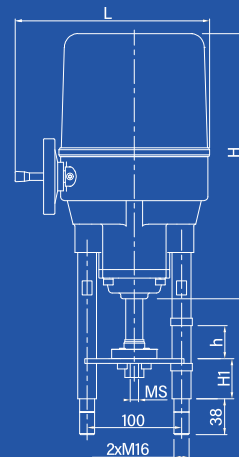
# 外形及技术参数

## 主要配置

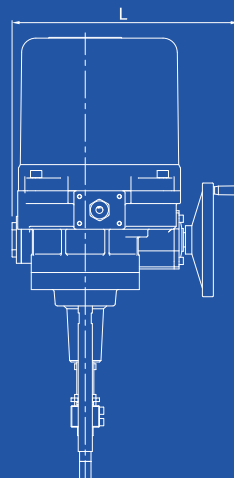
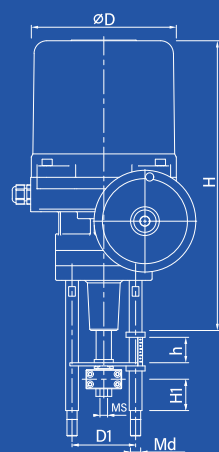
配置	产品系列	KPS-TA	KPS-TL
标准配置	工作制式	连续工作	S2-15min/30min, S4-25%/50%
	防护等级	IP65	IP67
	电机电源	220V AC 1Phase	110/220V AC 1Phase 380V AC 3 Phase (可选)
	电机	同步电机	异步电机
	推力开关	2X CHERRY 250V AC 10A	2X CHERRY 250V AC 10A
	限位开关	2X CHERRY 250V AC 10A	2X CHERRY 250V AC 10A
	指示器	连续的位置指示	连续的位置指示
	手动操作	内置特殊结构随时实现手动操作	内置特殊结构随时实现手动操作
	自锁装置	蜗轮蜗杆、T型螺纹传动	蜗轮蜗杆、T型螺纹传动、刹车马达
	接线	2×M12*1.5	2×M20*1.5
	环境温度	-20°C~+60°C	-20°C~+60°C
	润滑	铝基润滑脂 (EP 型)	铝基润滑脂 (EP 型)
	材料	钢, 铝合金, 铝青铜	钢, 铝合金, 铝青铜
	环境湿度	最大(Max) 90% RH	最大(Max) 90% RH
调节型配置	外涂	环保油漆	环保油漆
	控制信号	输入/输出4-20mA	输入/输出4-20mA
	电位器	SENTOP WDH22L 2405 W360	SENTOP WDH22L 2405 W360
其他选配	调节型	内置4位LED显示	内置4位LED显示
	防爆等级	无	Exd II BT5, Exd II CT5

## 技术参数

产品系列	型号	推力 N	速度 mm/S	行程 mm	功耗 W	额定电流 (A) 50HZ			重量 kg	φD mm	L mm	H mm	安装 连接 尺寸
						单相 110V	220V	三相 380V					
KPS-TA 系列	KPS-TA002	2000	0.3	40	22	N/A	0.1	N/A	8	160	206	282	安装 连接 尺寸
	KPS-TA003	3000	0.3	40	22	N/A	0.1	N/A	8	160	206	282	
	KPS-TA004	4000	0.3	40	22	N/A	0.1	N/A	8	160	206	282	
KPS-TL 系列	KPS-TL002	2000	0.6	60	6	0.25	0.13	N/A	16	198	294	370	按客户 需求 提供
	KPS-TL006	6000	0.6	60	15	0.35	0.18	N/A	18	198	294	370	
	KPS-TL010	10000	0.6	60	15	0.35	0.18	N/A	18	198	294	370	
	KPS-TL012	12000	0.6	60	25	0.6	0.3	0.16	19	198	294	370	
	KPS-TL016	16000	0.55	80	25	0.6	0.3	0.16	32	228	320	458	
	KPS-TL020	20000	0.55	80	40	0.8	0.4	0.2	34	228	320	458	
	KPS-TL025	25000	0.55	80	40	0.8	0.4	0.2	35	228	320	458	
	KPS-TL030	30000	0.55	80	60	1.4	0.7	0.4	36	228	320	458	
	KPS-TL035	35000	0.5	100	90	2.0	1.0	0.6	41	258	362	520	
	KPS-TL040	40000	0.5	100	120	3.0	1.5	0.42	43	258	362	520	
KPS-TL050	50000	0.5	100	120	3.0	1.5	0.42	45	258	362	520		



**KPS-TA**



**KPS-TL**



## KPS-PA 系列 直行程气动执行器

### 产品概述

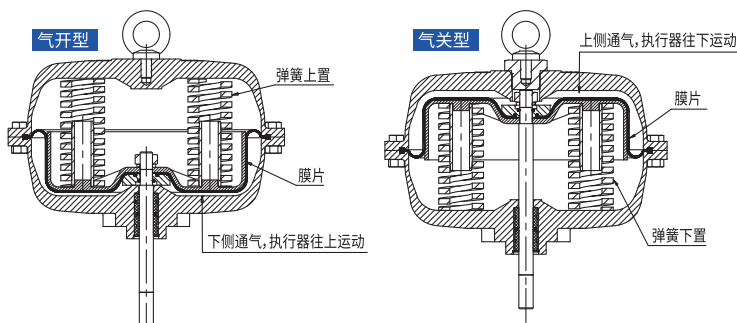
直行程气动执行器由非金属膜片、压缩弹簧、活塞结构配置而成，压缩气体通过膜片式活塞结构产生线性推力，失气时弹簧带动活塞自动复位，实现线性往复直线动作，进而操作阀门的开与关。广泛应用于调节阀、截止阀、闸阀等。可配置定位器或转换器，接收电控信号或弱气源信号，实现精细控制阀门的操作。



### 规格范围

型号规格	有效面积 cm <sup>2</sup>	行程 mm	输出力范围 N	耗气量 L (max)	重量 kg (max)
KPS-PA190S	280	20	1500-5500	0.6	11
KPS-PA190S	280	30	2500-5500	0.8	14
KPS-PA260S	530	30,40	4000-8500	2.2	30
KPS-PA260D	1060	30,40	8000-17000	4.3	58
KPS-PA350S	960	40,50,60	4000-21000	5.8	62
KPS-PA350D	1920	40,50,60	8000-42000	11.5	112

型号示例：PA260表示气缸直径260mm，PA260S，'S'表示气缸结构为单层，PA260D，'D'表示气缸结构为双层。



KPS系列直行程气动执行器

### 性能特点

01

#### 壳体

采用硬质铝合金，表面喷涂耐酸、耐碱、耐盐的油漆，适合户外及恶劣的工况环境。

02

#### 膜片

采用特殊配方的橡胶及超强韧性的化学纤维布，耐高温、耐腐蚀性能好。独特的膜片设计使其在工作中受力最小，从而延长使用寿命。经过120万次疲劳测试，保证恒久及稳定的使用寿命。

03

#### 弹簧

采用日本或韩国弹簧，质量稳定可靠。经过120万次疲劳测试，变形量小于5%，保证恒久的关闭力及使用寿命。

04

#### 轴杆

采用SS431材料并经表面渗氮处理及光亮处理，机械性能好、硬度高、耐磨、耐腐蚀，使用寿命长。

05

#### 轴杆密封

采用覆合PTFE材料，自润滑性好、化学性能稳定，无需添加润滑剂，无需后期维护，耐磨性强，密封性好。

06

#### 安装及连接

阀杆连接采用对夹设计，结构简单可靠，安装方便。也可按用户特殊安装要求设计。

### 标准配置

外壳材料	铝合金 / 碳钢(可选)
防护等级	IP67
工作气源	(max) 6 Bar
膜片	特殊配方的橡胶及化学纤维布
弹簧	日本、韩国
位置指示	配指示针，连续位置指示
环境温度	-20°C~+60°C
主要材料	铝合金，铜，钢，PTFE
环境湿	最大(Max) 90% RH
外涂层	环保油漆

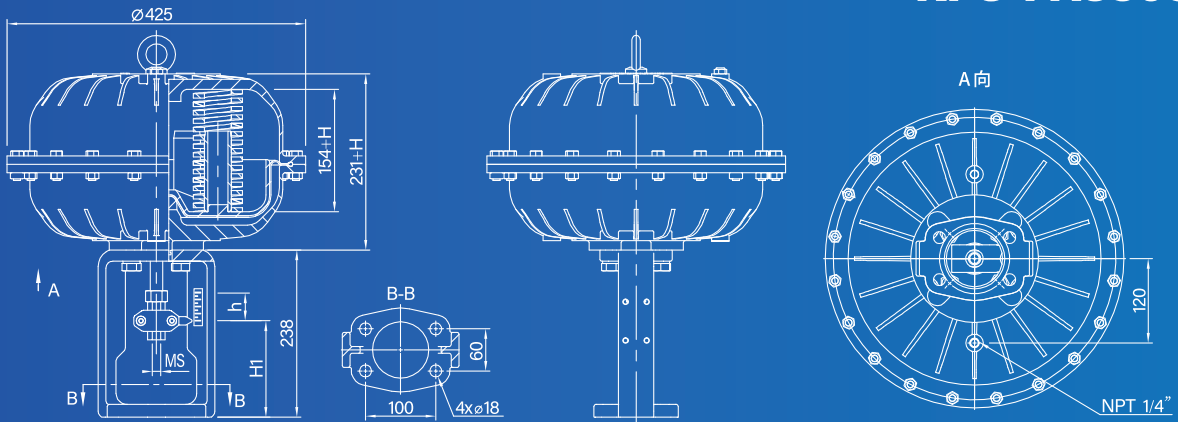
### 作用方式

单作用 (内置复位弹簧，失气自动复位)

- ① 气开型 (弹簧上置，通气轴杆往上运动，失气复位至最下位)
- ② 气关型 (弹簧下置，通气轴杆往下运动，失气复位至最上位)

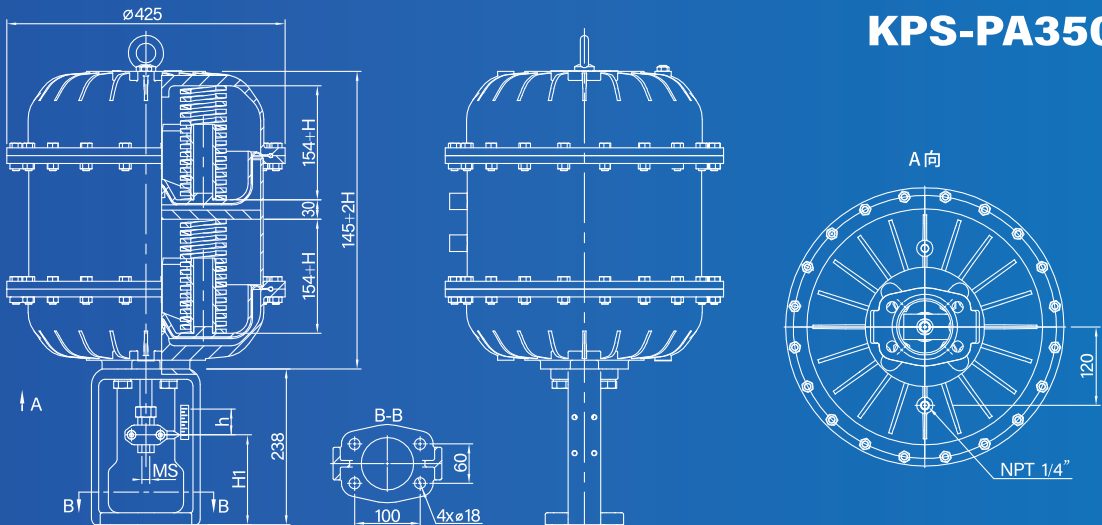


## KPS-PA350S



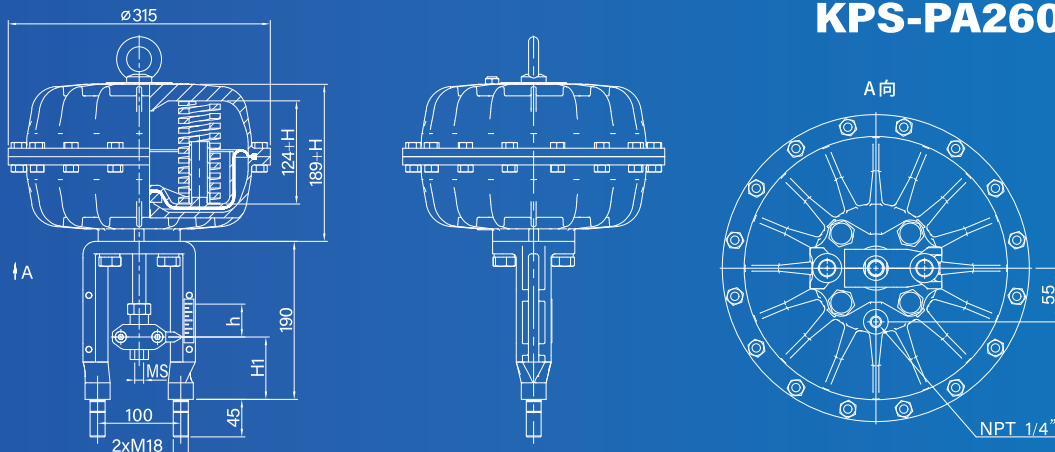
行程 h / mm	40									50								
弹簧规格	60*30*175			60*30*200			70*38.5*200			60*30*200			70*38.5*200			70*38.5*250		
刚度 kgf/mm	6.94			6.07			7.62			6.07			7.62			6.10		
弹簧数量	3	4	6	3	4	6	3	4	6	3	4	6	3	4	6	3	4	6
有效面积 / cm <sup>2</sup>	960			960			960			960			960			960		
高度 H / mm	0			20			20			20			20			50		
初始预紧力 / N	4372	5829	8744	4735	6313	9470	5944	7925	11887	4735	6313	9470	4372	7925	11887	8418	11224	16836
启动气源 / bar	0.5	0.6	0.9	0.5	0.7	1.0	0.6	0.8	1.2	0.5	0.7	1.0	0.6	0.8	1.2	0.9	1.2	1.8
全开气源 / bar	1.3	1.8	2.6	1.3	1.7	2.5	1.6	2.1	3.1	1.4	1.9	2.9	1.8	2.4	3.6	1.8	2.4	3.7
安装连接尺寸	1、安装尺寸 H1 按客户要求 2、连接螺纹 MS 有 M16*2、M18*2.5、M20*2.5、M22*2.5 可选。																	

## KPS-PA350D



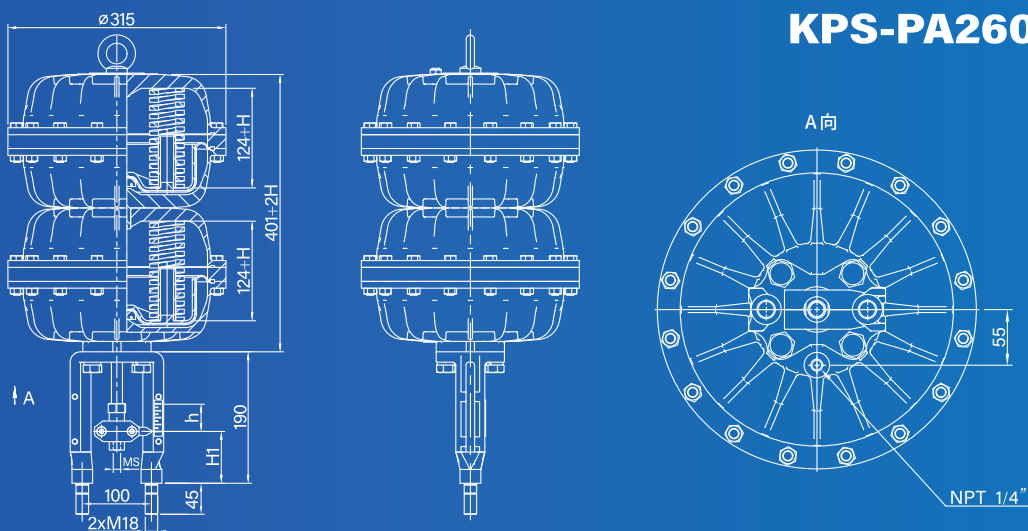
行程 h / mm	40												50											
弹簧规格	60*30*175				60*30*200				70*38.5*200				70*38*250											
刚度 kgf/mm	6.94				6.07				7.62				6.10											
弹簧数量	6	8	10	12	6	8	10	12	6	8	10	12	6	8	10	12								
有效面积 / cm <sup>2</sup>	1920				1920				1920				1920											
高度 H / mm	0				20				20				50											
初始预紧力 / N	8744	11659	14573	17488	9470	12627	15783	18940	11887	15849	19812	23774	16836	22448	28060	33672								
启动气源 / bar	0.5	0.6	0.8	0.9	0.5	0.7	0.8	1.0	0.6	0.8	1.0	1.2	0.9	1.2	1.5	1.8								
全开气源 / bar	1.3	1.8	2.2	2.6	1.3	1.7	2.1	2.5	1.8	2.4	3.0	3.6	1.8	2.4	3.1	3.7								
安装连接尺寸	1、安装尺寸 H1 按客户要求 2、连接螺纹 MS 有 M16*2、M18*2.5、M20*2.5、M22*2.5 可选。																							

## KPS-PA260S



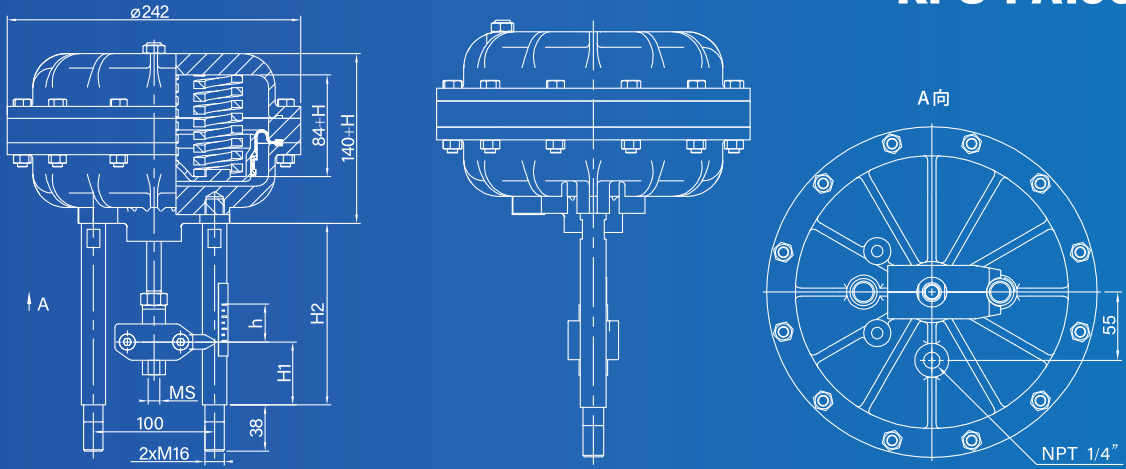
行程 h / mm	30						40					
弹簧规格	50*25*150			50*25*175			50*25*150			50*25*175		
刚度 kgf/mm	5.63			4.82			5.63			4.82		
弹簧数量	3	4	6	3	4	6	3	4	6	3	4	6
有效面积 / cm <sup>2</sup>	530			530			530			530		
高度 H / mm	0			20			0			20		
初始预紧力 / N	4391	5855	8782	4483	5977	8965	4391	5855	8782	4483	5977	8965
启动气源 / bar	0.8	1.1	1.7	0.8	1.1	1.7	0.8	1.1	1.7	0.8	1.1	1.7
全开气源 / bar	1.8	2.4	3.6	1.7	2.2	3.3	2.1	2.8	4.2	1.9	2.6	3.9
安装连接尺寸	1、安装尺寸 H1 按客户要求 2、连接螺纹 MS 有 M14*2、M16*2、M18*2.5、M20*2.5 可选。											

## KPS-PA260D



行程 h / mm	30						40					
弹簧规格	50*25*150			50*25*175			50*25*150			50*25*175		
刚度 kgf/mm	5.63			4.82			5.63			4.82		
弹簧数量	6	8	10	12	6	8	10	12	6	8	10	12
有效面积 / cm <sup>2</sup>	1060			1060			1060			1060		
高度 H / mm	0			20			0			20		
初始预紧力 / N	8782	11709	14637	17564	8965	11953	14942	17930	8965	11953	14942	17930
启动气源 / bar	0.8	1.1	1.4	1.7	0.8	1.1	1.4	1.7	0.8	1.1	1.4	1.7
全开气源 / bar	1.8	2.4	3.0	3.6	1.7	2.2	2.8	3.3	1.9	2.6	3.2	3.9
安装连接尺寸	1、安装尺寸 H1 按客户要求 2、连接螺纹 MS 有 M14*2、M16*2、M18*2.5、M20*2.5 可选。											

## KPS-PA190S



行程 h / mm	20									30								
弹簧规格	40*22*80			40*20*80			40*20*100			40*20*125			40*20*100			40*20*125		
刚度 kgf/mm	3.20			6.75			5.40			4.32			5.40			4.32		
弹簧数量	3	4	6	3	4	6	3	4	6	3	4	6	3	4	6	3	4	6
有效面积 / cm <sup>2</sup>	280			280			280			280			280			280		
高度 H / mm	0			0			20			40			20			40		
初始预紧力 / N	1536	2048	3072	3240	4320	6480	2592	3456	5184	2722	3629	5443	2592	3456	5184	2722	3629	5443
启动气源 / bar	0.5	0.7	1.1	1.2	1.5	2.3	0.9	1.2	1.9	1.0	1.3	1.9	0.9	1.2	1.9	1.0	1.3	1.9
全开气源 / bar	1.2	1.6	2.5	2.6	3.5	5.2	2.1	2.8	4.2	1.9	2.5	3.8	2.7	3.5	5.3	2.4	3.1	4.7
安装连接尺寸	1、安装尺寸 H1 按客户要求 2、连接螺纹 MS 有 M10*1.5、M12*1.75、M14*2、M16*2 可选。																	

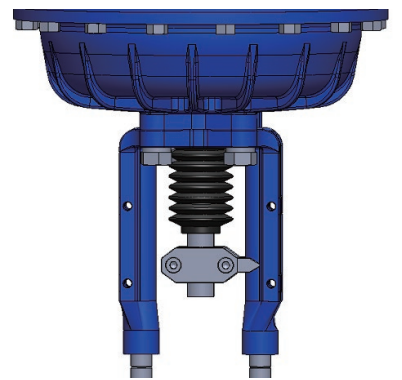
注：特殊安装形式、其他要求，订货时咨询。

### ■ 可选配置

NO	规格
1	配装手轮
2	轴杆密封加防尘罩
3	加装定位器
4	加装电磁阀
5	加装过滤减压阀
6	配装限位开关(反馈)
7	外置气管不锈钢
8	执行器不含铜材料配件
9	连接方式按客户需求



配装手轮



轴杆密封加防尘罩

### ■ 可选配件



E/P或P/P定位器



空气调压过滤器



限位开关



电磁阀



KEYPOS是一家专门研究蒸汽及流体控制技术的专业公司，凭着先进的科学技术及丰富的蒸汽及流体控制经验，对蒸汽及流体介质的压力、温度和流量控制的应用技术提供解决方案。

KEYPOS技术团队在蒸汽及流体控制技术的研发、设计及制造过程中积累30多年的经验，并通过欧盟PED2014/68/EU Module H 及ISO 9001的质量体系认证，我们严格执行每个生产环境的质量控制，使产品质量和性能的可靠性得到绝对的保证，我们本着质量第一、优质服务、以客为本、持续发展的经营理念为客户创造价值。

KEYPOS阀门执行器畅销到全世界近20个国家，同时也为世界知名阀门制造商配套阀门执行器，并广泛应用在纺织、化工、造纸、锂电池、橡胶、棕油提炼等工业领域。



## 奇布斯科技(中山)有限公司

广东省中山市小榄镇乐丰中路西一街11号

电话: (86) 760 2218 9686 传真: (86) 760 2218 9630

电邮: [enquiry@keyvalveltd.com](mailto:enquiry@keyvalveltd.com)

网址: [www.keyvalveltd.com](http://www.keyvalveltd.com)

奇布斯科技(中山)有限公司版权所有